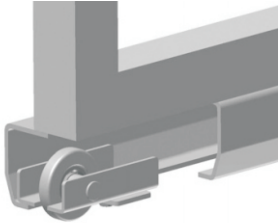
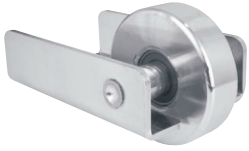


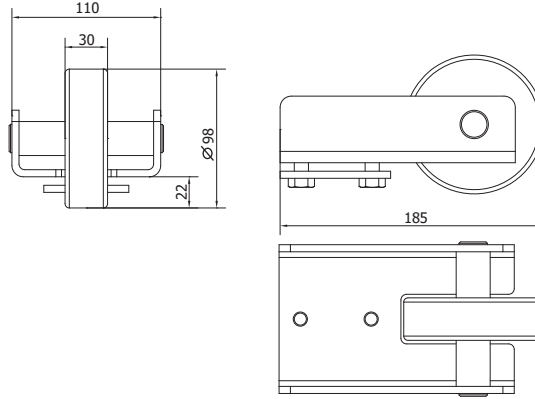


ISO 9001

Art. RUN L



- (GB) GUIDE SUPPORT WHEEL FOR CANTILEVER GATE
- (D) STÜTZRAD FÜR FREITRAGENDE SCHIEBETORE
- (F) ROUE DE SUPPORT DE GUIDE POUR PORTAIL AUTOPORTANT
- (E) RUEDA CON SOPORTE DE GUÍA PARA PUERTA VOLADIZA
- (P) ROLDANA DE SUPORTE GUIA PARA PORTÃO CANTILEVER
- (I) RUOTA DI SOSTEGNO DELLA GUIDA PER CANCELLO AUTOPORTANTE
- (CZ) NÁBĚH S KLADKOU PRO POSUVNOU SAMONOSNOU BRÁNU
- (NL) DRAAGWIEL VOOR GELEIDING VRIJDRAGENDE SCHUIFPOORT
- (DK) VANGESTOTTEHJUL TIL FRITTBÆRENDE PORT
- (N) STYRESKINNE FOR STOTTEHJUL TIL FRITTBÆRENDE PORT
- (S) STÖDHJUL FÖR FRIBÄRANDE GRIND
- (FIN) OHJAIMEN TUKIPYÖRÄ ULOKEKANNETIESEEN PORTTIIN
- (RUS) КОНЦЕВОЙ РОЛИК ДЛЯ ОТКАТНЫХ САМОНЕСУЩИХВОРОТ
- (TR) KONSOL BAHÇE KAPISI İÇİN KIZAK DESTEK TEKERLEĞİ
- (AR) 滑轮导轨支持轮
- (CHN) 悬臂门导轨支轮
- (MAL) RODA SOKONGAN PANDU UNTUK PINTU PAGAR JULUR
- (H) VEZETŐ, MEGTÁMASZTÓ GÖRGŐ TOLÓKAPUHOZ
- (PL) ROLKA NAJAZDOWA DO BRAM SAMONOSNYCH
- (SK) NÁBEH S KLADKOU PRE POSUVNÚ SAMONOSNÚ BRÁNU
- (RO) ROATĂ DE SUSȚINERE GHIDAJ PENTRU POARTA AUTOPORTANTĂ ÎN CONSOLĂ
- (HR) NOSIVI KOTAČ VODILICE ZA KLIZNA DVORIŠNA VRATA
- (SLO) PODPORNO KOLO VODILA ZA SAMONOSNA DRŠNA VRATA



Art.	GUIDE	1 pc		
		kg	pcs	kg
RUN L	STAGE LB/LZ	3,35	2	6,7